

STAZIONE DI PARTENZA START

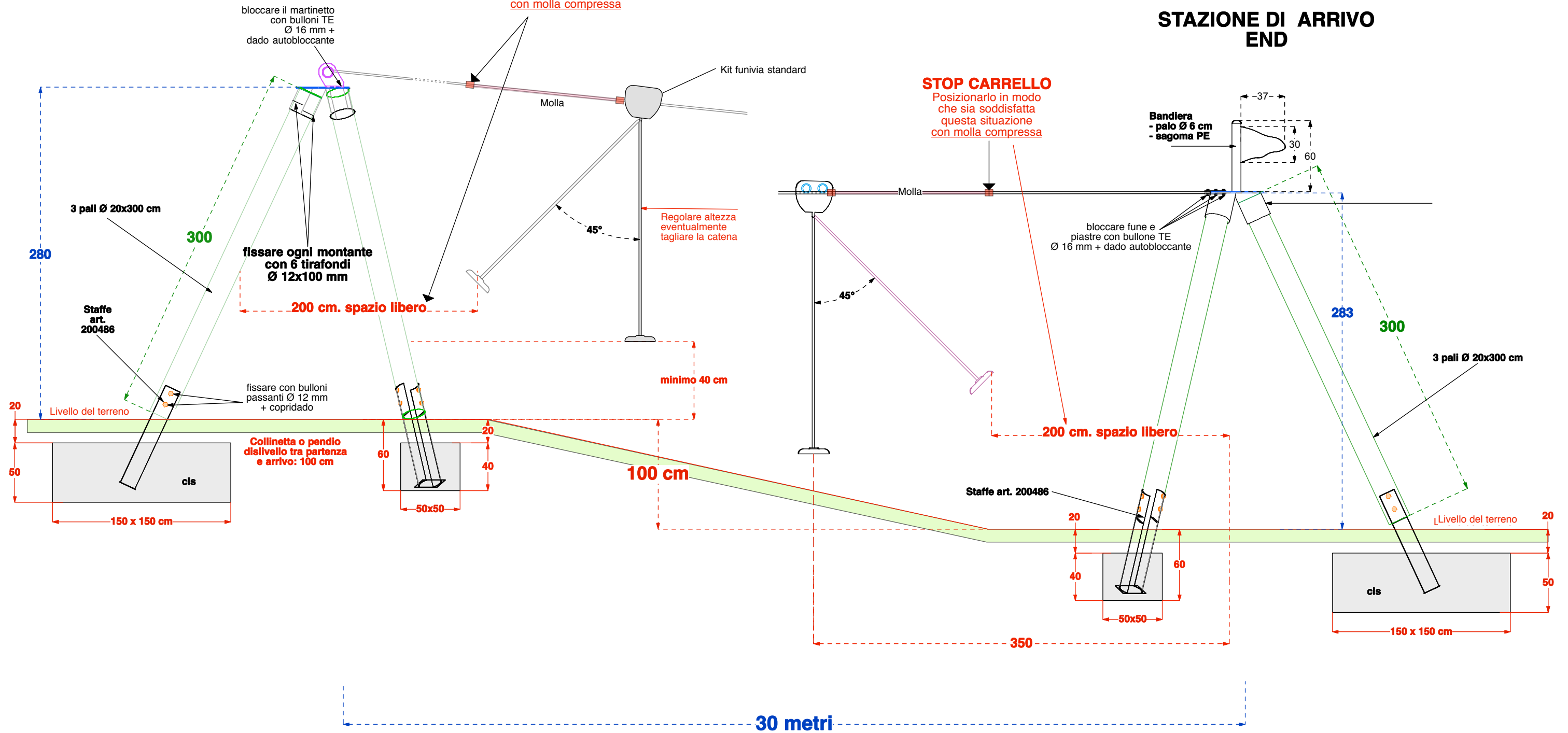
STOP CARRELLO

Posizionarlo in modo che sia soddisfatta questa situazione con molla compressa

STAZIONE DI ARRIVO END

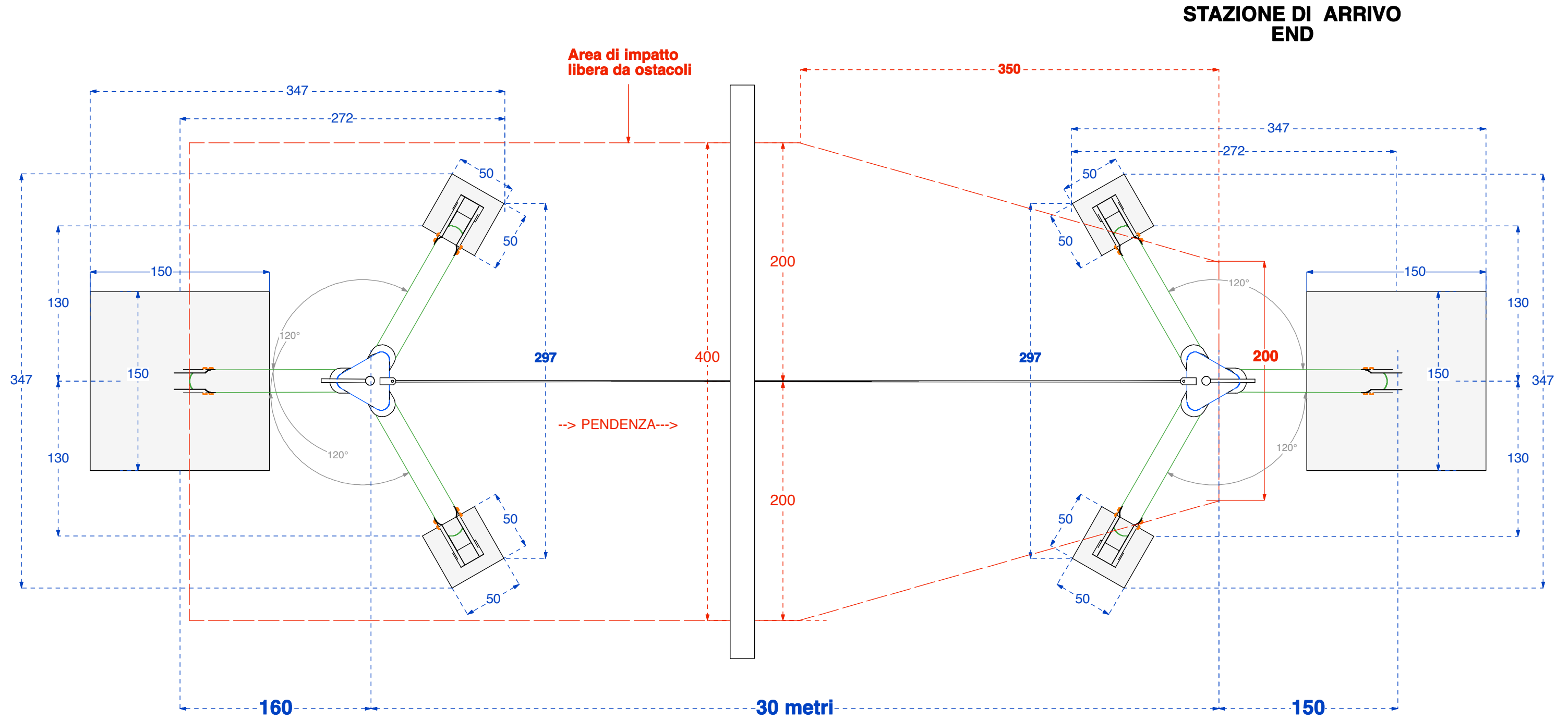
STOP CARRELLO

Posizionarlo in modo che sia soddisfatta questa situazione con molla compressa

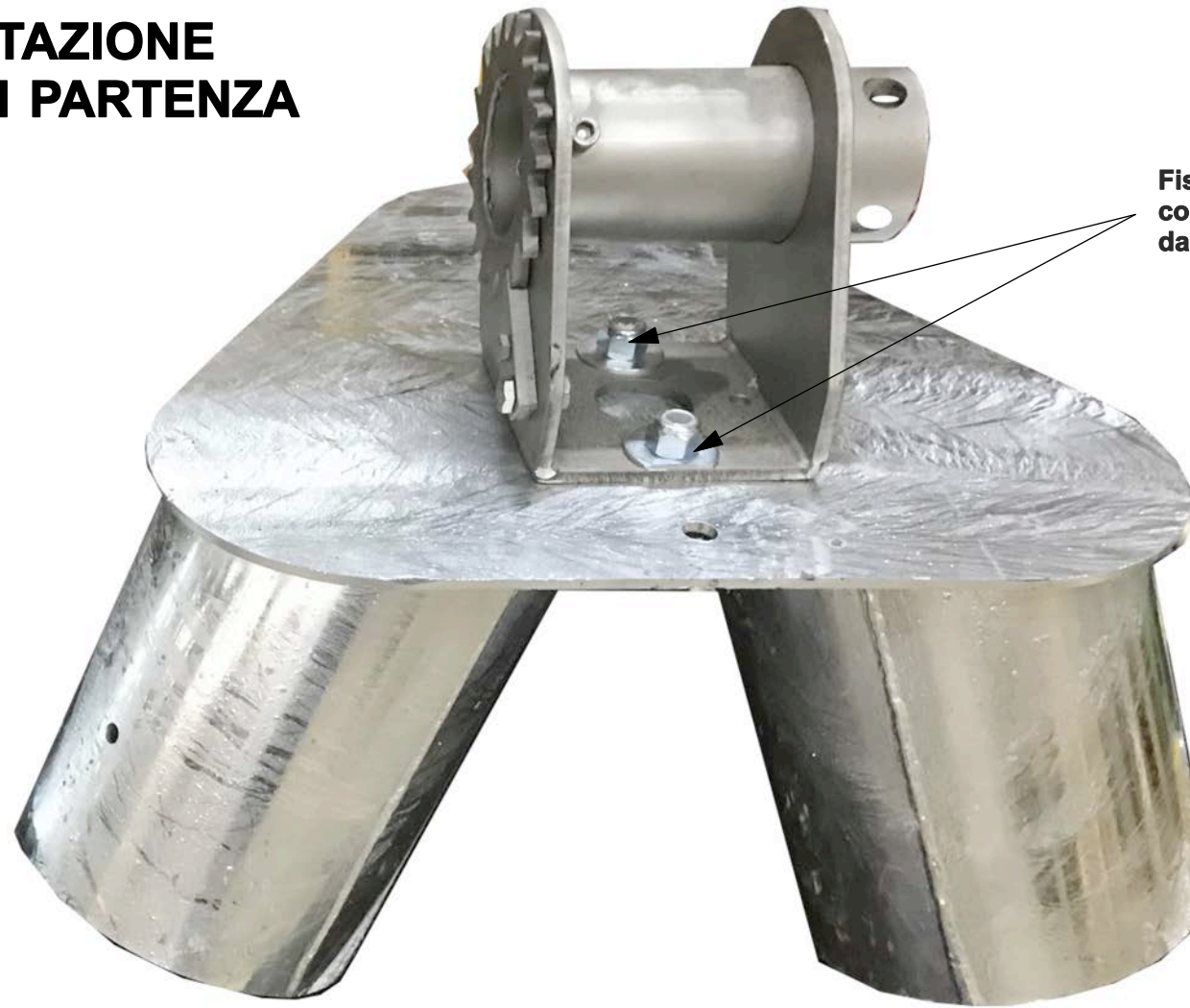


CARICO MASSIMO di utilizzo: 60 Kg.
ETA' DI UTILIZZO: 5-14 anni

PIANTA/PLANT



STAZIONE DI PARTENZA

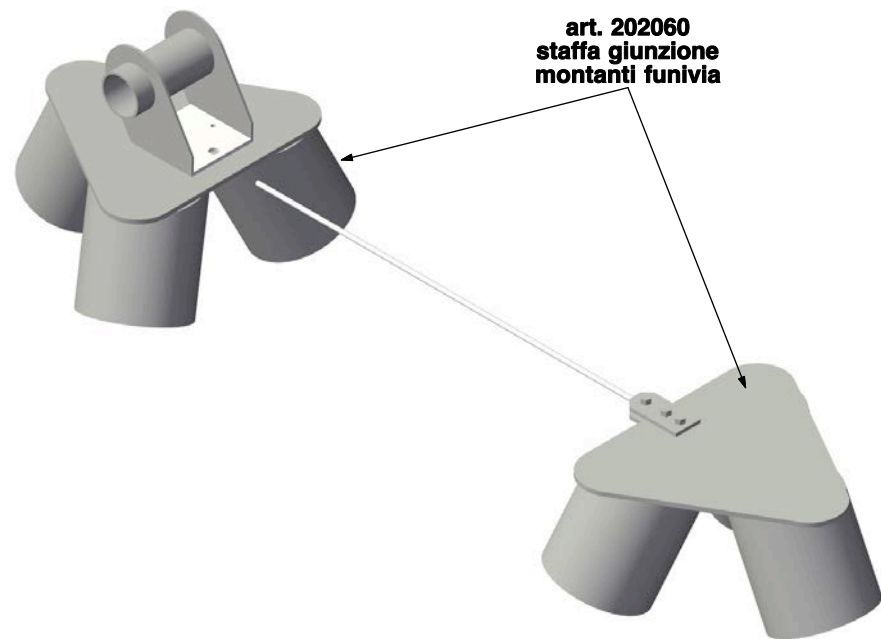


Fissaggio martinetto
con bulloni Ø 16mm
dadi AB

STAZIONE DI ARRIVO



Fissaggio piastra
con 3 bulloni Ø 16mm



art. 202060
staffa giunzione
montanti funivia